

Gru trainate AHK 36



Dati tecnici

Peso totale consentito (t)	3,5
Carico utile max. (kg)	1.500 (opzionale 2.400)
Sbraccio max. (m)	34,0 (opzionale 36,0)
Altezza di lavoro fino al braccio (m)	22,7
Braccio estraibile (m)	4,9 / 8,0 / 11,1 (opt. 13,1)
Portata braccio (kg)	2.400 / 1.500 / 800 / 500 / (250)
Angolo del braccio principale (gradi)	85
Angolazione del braccio (gradi)	162
Raggio d'azione (gradi)	infinito
Velocità del gancio (m/min)	50
Raggio d'azione nella modalità gru con 250 kg (m)	23,1 (23,5)
Raggio d'azione nella modalità gru con 500 kg (m)	16,6
Raggio d'azione nella modalità gru con 800 kg (m)	12,9
Raggio d'azione nella modalità gru con 1 t (m)	10,0
Raggio d'azione nella modalità gru con 1,5 t (m)	7,5
Raggio d'azione nella modalità gru con 2 t (m)	5,4
Sbraccio modalità piattaforma max. con 250 kg (m)	15,8
Sbraccio modalità piattaforma max. con 100 kg (m)	18,8
Altezza di lavoro modalità piattaforma max. (m)	29,0





Con riserva di modifiche tecniche. I valori indicati sono da considerarsi massimi.

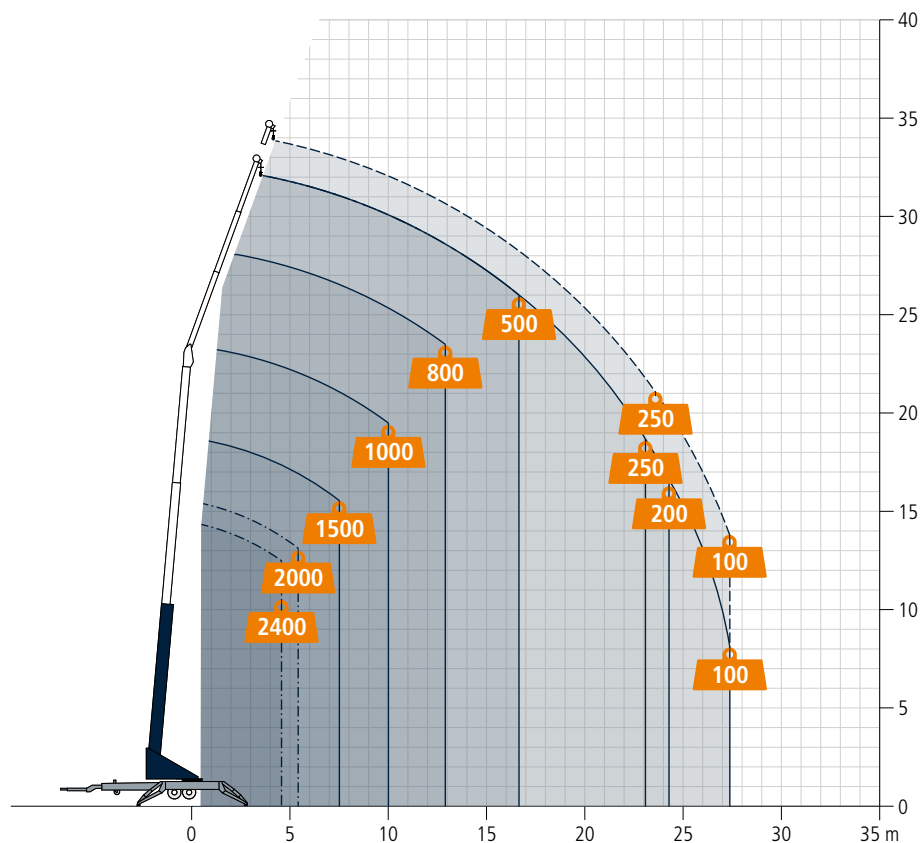
La gru trainata AHK 36 è il TOP della categoria e raggiunge nuovi standard. Grazie al suo innovativo sistema costruttivo dell'albero, la gru raggiunge uno sbraccio massimo di 36 m e solleva fino a 2.400 kg di carico con un peso totale a terra di appena 3,5 t. Altro punto di forza di AHK 36 è la sua flessibilità superiore: i supporti Multiflex possono essere impostati in 256 posizioni diverse e quindi garantiscono il massimo utilizzo dello spazio disponibile in cantiere.

Essendo dotata delle più moderne tecnologie CAN-bus, oltre a due controlli indipendenti, l'AHK 36 fornisce la massima sicurezza, il tutto certificato da DEKRA (autorità di controllo tedesca). Grazie al sistema Easy-Lock questa versatile gru può essere convertita in pochissimo tempo in una vera e propria piattaforma di lavoro aereo.

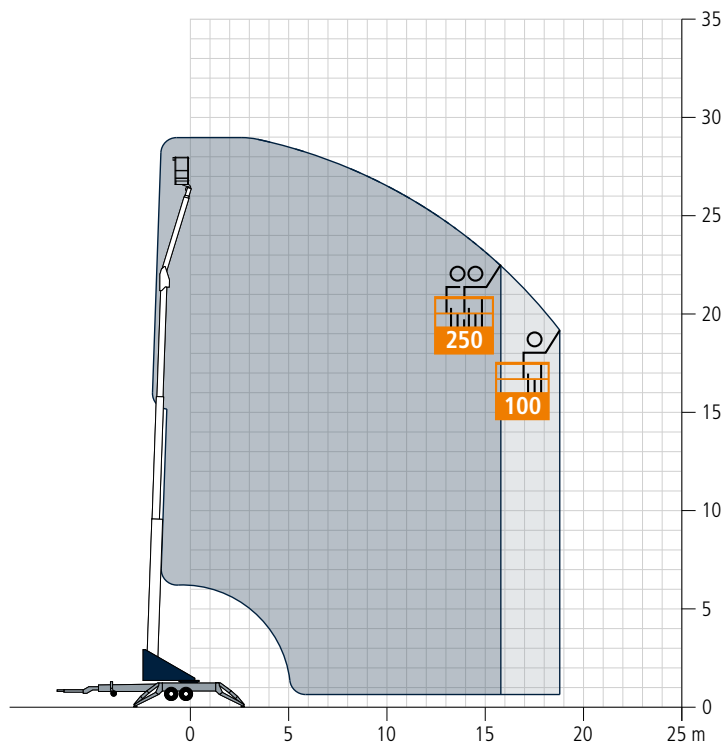
Böcker
LA MIA STRADA VERSO L'ALTO

Portate in modalità gru

-  Carico in kg
-  Tiro singolo
-  Tiro doppio
-  Con prolunga per lo jib (2 m)

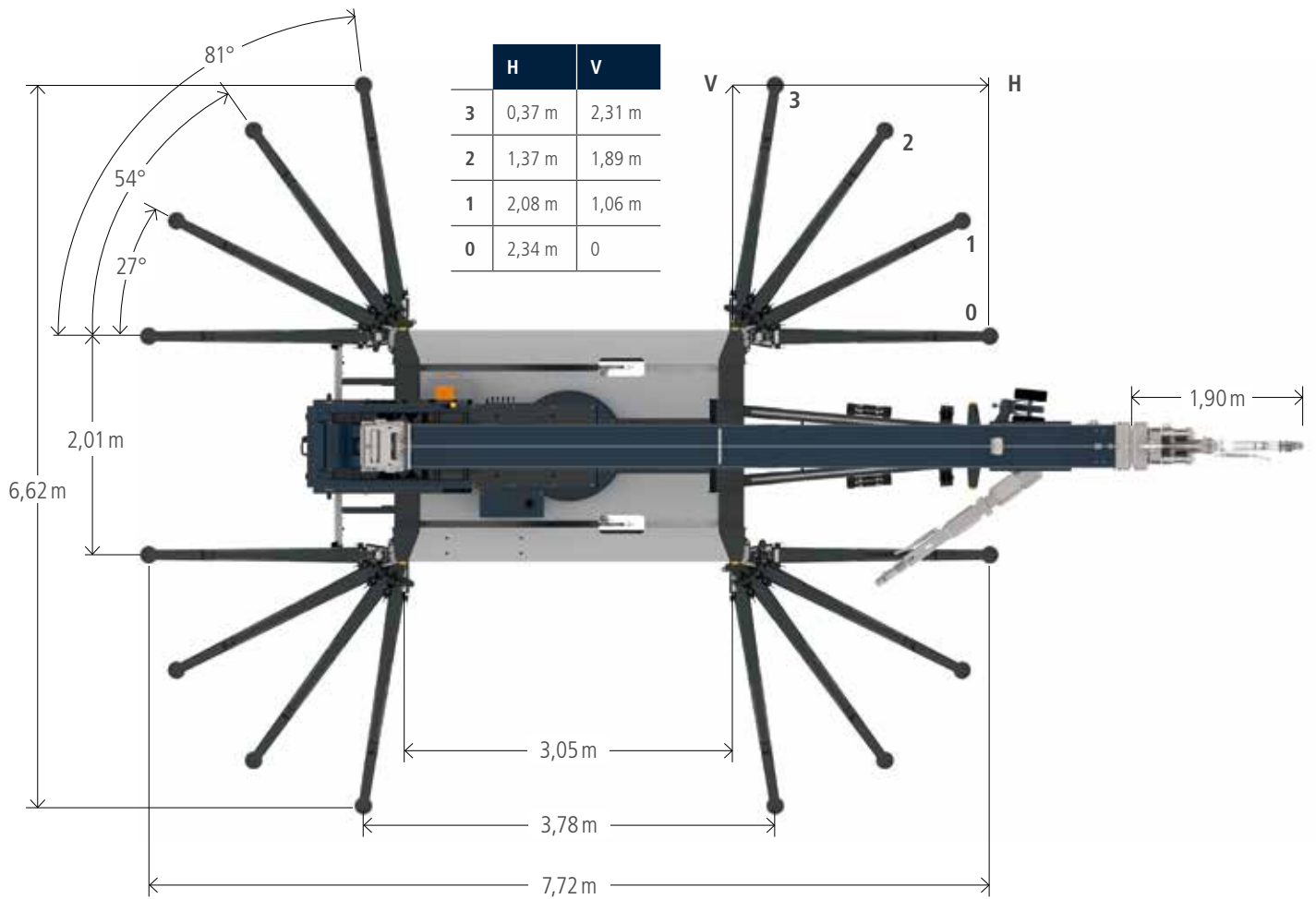
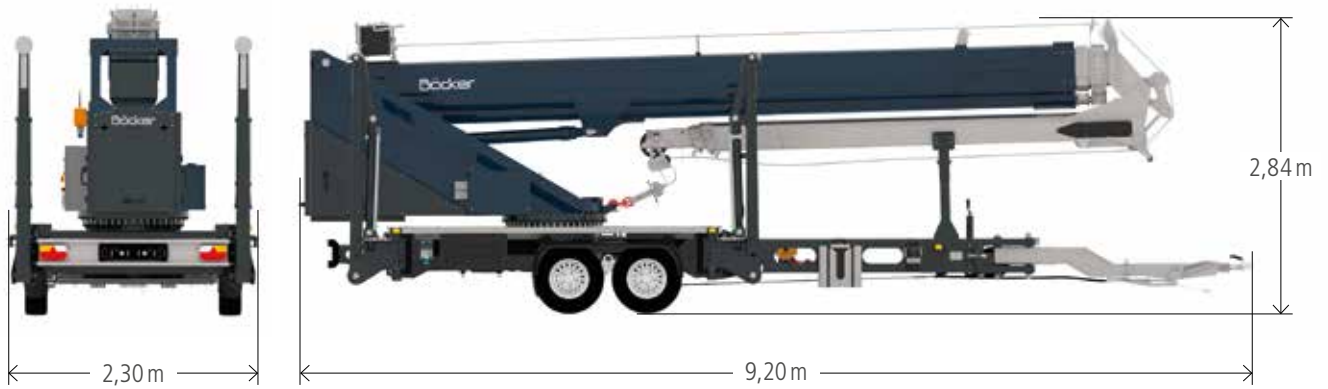


Portate in modalità piattaforma



Tutti i pesi in kg.
I dati relativi ai materiali possono differire leggermente.

Misure del veicolo



Tutti i pesi in kg.
I dati relativi ai materiali possono differire leggermente.

Böcker

www.boecker.it

Böcker Italia srl

Sede Legale:
Corso Porta Nuova 11
IT-37122 Verona (VR)

Sede Operativa/Amministrativa:
Via delle Nazioni 6
IT-37012 Bussolengo (VR)

Fon +39 045 8780399
Fax +39 045 8780420
info@boecker.it