

Gru trainate AHK 30/1500 KS AHK 30/1500



Dati tecnici

Peso totale consentito (t)	3,5
Carico utile max. (kg)	1.500
Sbraccio max. (m)	30,0
Altezza di lavoro fino al braccio (m)	22,4
Braccio estraibile (m)	4,8 / 7,4 / 9,1
Portata braccio (kg)	1.500 / 350 / 250 (orizzontale)
Angolo del braccio principale (gradi)	85
Angolazione del braccio (gradi)	158
Raggio d'azione (gradi)	+/- 310
Velocità del gancio (m/min)	50
Raggio d'azione nella modalità gru con 250 kg (m)	21,1
Raggio d'azione nella modalità gru con 500 kg (m)	13,9
Raggio d'azione nella modalità gru con 800 kg (m)	9,5
Raggio d'azione nella modalità gru con 1 t (m)	8,1
Raggio d'azione nella modalità gru con 1,5 t (m)	3,6
Raggio d'azione nella modalità gru con 2 t (m)	-
Sbraccio modalità piattaforma max. con 250 kg (m)	-
Sbraccio modalità piattaforma max. con 100 kg (m)	-
Altezza di lavoro modalità piattaforma max. (m)	-

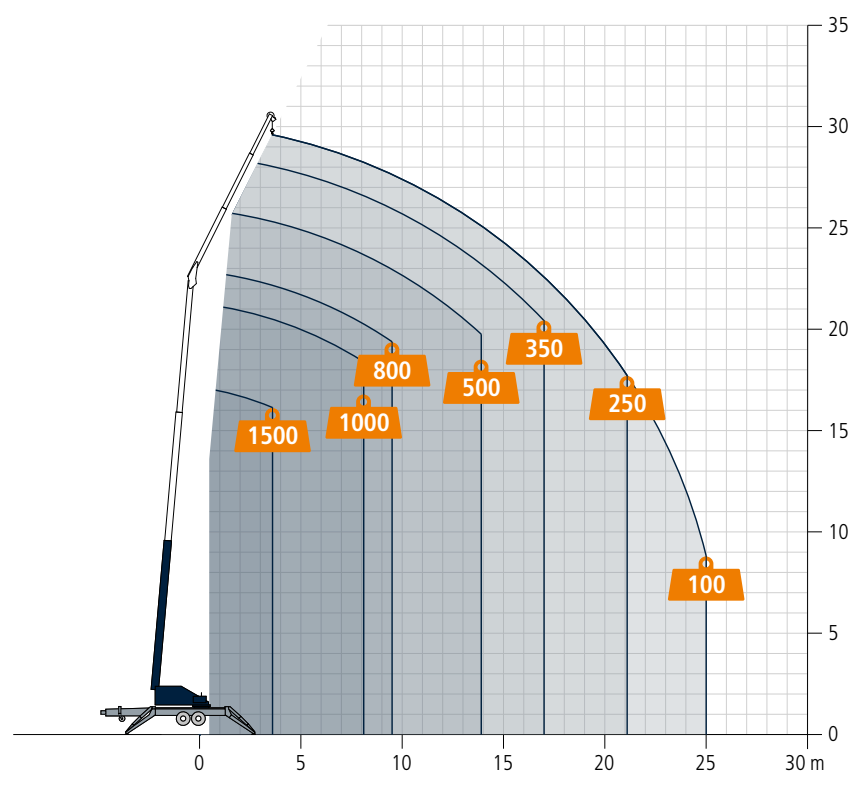
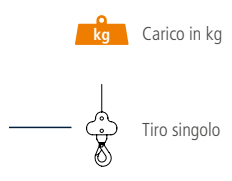
Con riserva di modifiche tecniche. I valori indicati sono da considerarsi massimi.

Le gru trainate Böcker AHK 30/1500 e AHK 30/1500 KS sono costruite per una distribuzione ottimale del carico sul suolo e si caratterizzano per la loro stabilità di guida eccellente grazie al Chassis a 2 assi. Grazie ad un jib a due sfilì con un'estensione totale di 9,10 m questa categoria di gru raggiunge i 30 m di sviluppo massimo ed una portata massima di 1,5 t. Il sensibile radiocomando proporzionale permette movimenti di altissima precisione.

La gru è azionata da un potente motore a benzina Honda da 15,5 kW, opzionalmente con motore diesel Yanmar sempre da 15,5 kW. Il motore può essere attivato e disattivato dal radiocomando della gru. AHK 30/1500 KS è dotata di serie di timone orientabile, stabilizzazione a ragno, autolivellamento e funzione di rientro automatico della gru.

Böcker
LA MIA STRADA VERSO L'ALTO

Portate in modalità gru



AHK 30/1500



AHK 30/1500 KS

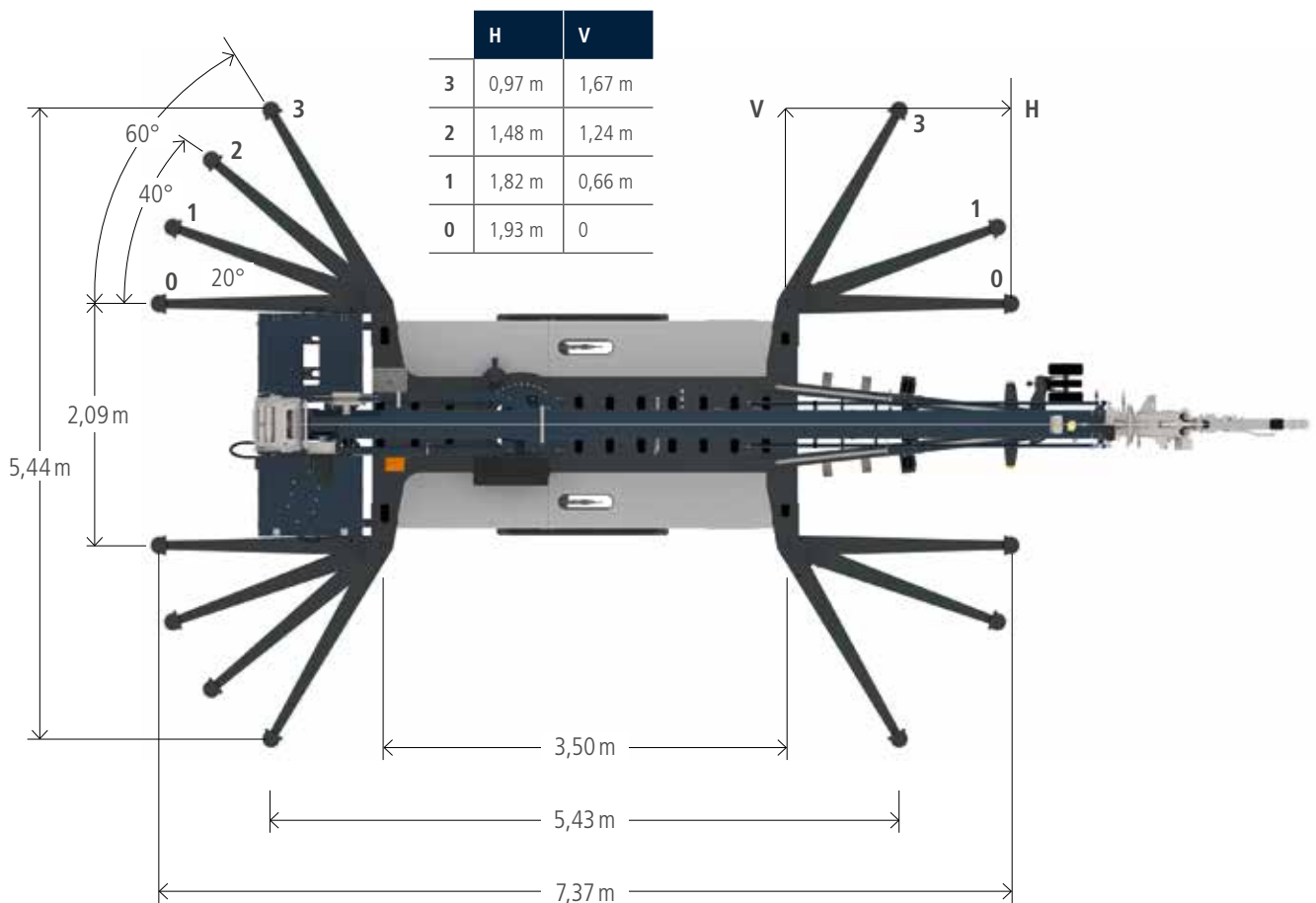
con timone orientabile e supporto orientabile richiudibile



Tutti i pesi in kg.
I dati relativi ai materiali possono differire leggermente.

Misure del veicolo

AHK 30/1500

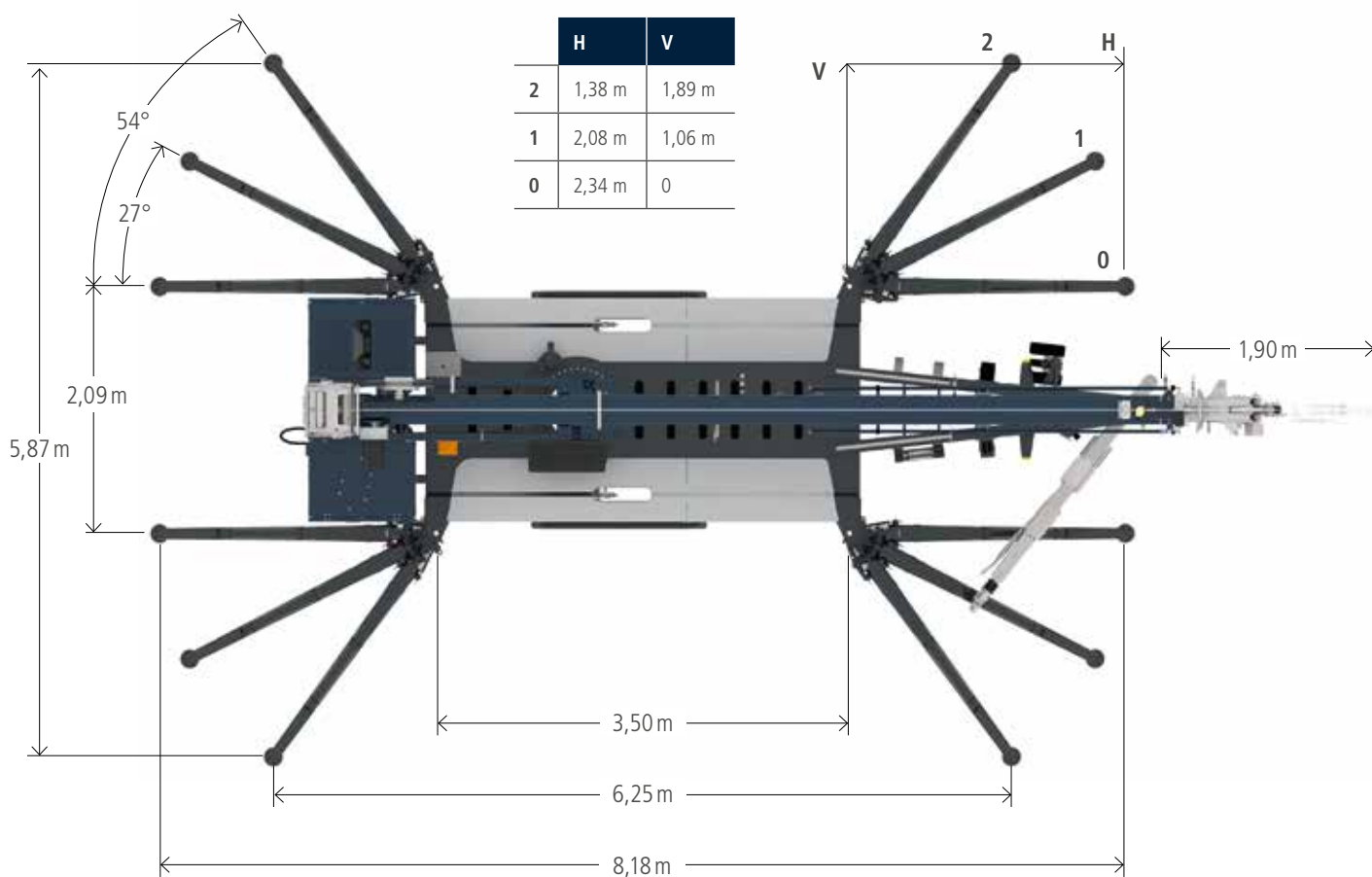


Tutti i pesi in kg.

I dati relativi ai materiali possono differire leggermente.

Misure del veicolo

con timone orientabile e supporto orientabile richiudibile



Böcker

www.boecker.it

Böcker Italia srl

Sede Legale:
Corso Porta Nuova 11
IT-37122 Verona (VR)

Sede Operativa/Amministrativa:
Via delle Nazioni 6
IT-37012 Bussolengo (VR)

Fon +39 045 8780399
Fax +39 045 8780420
info@boecker.it