

Autogru AK 42/4000



Dati tecnici

Peso totale consentito (t)	16 / 18
Carico utile max. (kg)	2.000 (opzionale 4.000)
Sbraccio max. (m)	42,0
Altezza di lavoro fino al braccio (m)	33,7
Braccio estraibile (m)	4,6 / 6,8 / 9,0
Portata braccio (kg)	2.000 / 1.500 / 800
Angolo del braccio principale (gradi)	87
Angolazione del braccio (gradi)	157
Raggio d'azione (gradi)	+/- 310
Velocità del gancio (m/min)	50
Raggio d'azione nella modalità gru con 250 kg (m)	35,0 / 32,3
Raggio d'azione nella modalità gru con 500 kg (m)	30,0 / 28,0
Raggio d'azione nella modalità gru con 1 t (m)	22,0 / 21,0
Raggio d'azione nella modalità gru con 2 t (m)	14,0 / 14,0
Raggio d'azione nella modalità gru con 4 t (m)	8,2 / 8,2
Raggio d'azione nella modalità gru con 6 t (m)	-
Raggio d'azione nella modalità gru con 12 t (m)	-
Sbraccio in modalità piattaforma con cestello girevole (m)	30,2 / 27,5 con 250 kg 33,0 / 30,0 con 100 kg
Sbraccio in modalità piattaforma con cestello rigido con staffa (m)	30,2 / 27,5 con 250 kg 33,0 / 30,0 con 100 kg
Altezza max. di lavoro con cestello girevole (m)	38,1
Altezza max. di lavoro con cestello con staffa (m)	42,2




Con riserva di modifiche tecniche. I valori indicati sono da considerarsi massimi.

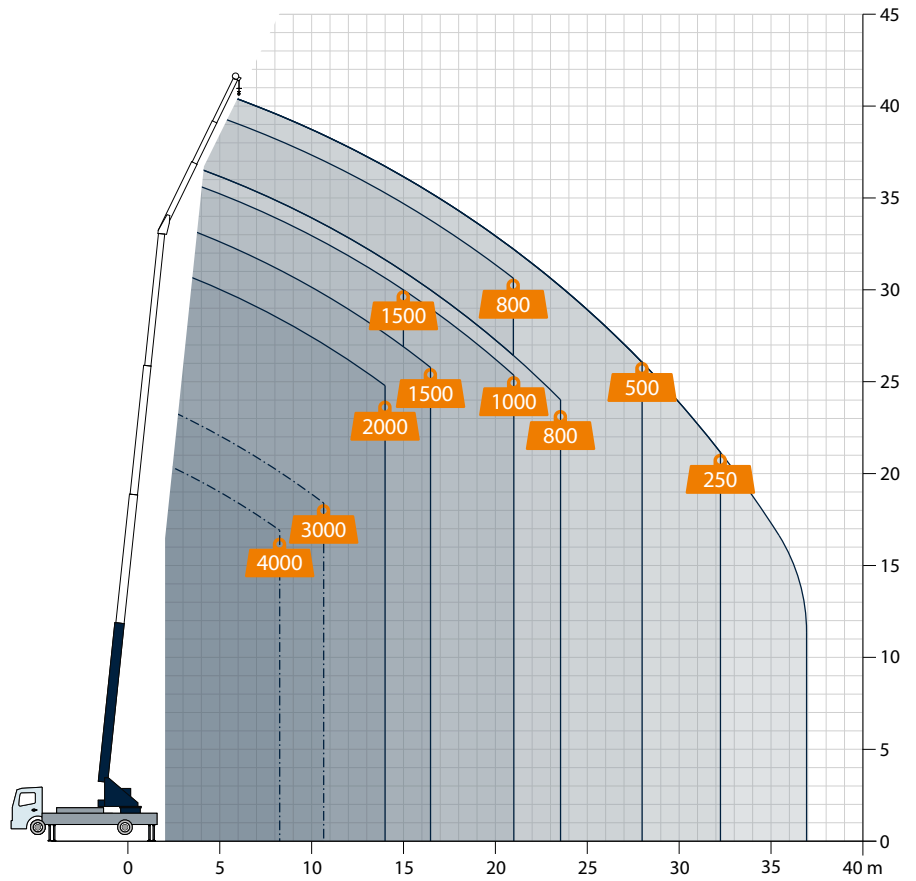
L'autogru AK 42/4000 è ideale per carichi con portata utile fino a 4.000 kg con veicolo di classe 16 t. Grazie al verricello da 2 t, l'autogru è indiscutibilmente adatta ai carichi pesanti. La portata utile è uno dei punti di forza di questa gru particolarmente compatta che con un carico di 1.000 kg raggiunge i 22 m.

Per queste prestazioni l'AK 42/4000 è ideale per le lavorazioni sui tetti, le costruzioni in legno oppure per impianti industriali. Questa gru versatile può essere convertita in pochissimo tempo in una vera e propria piattaforma.

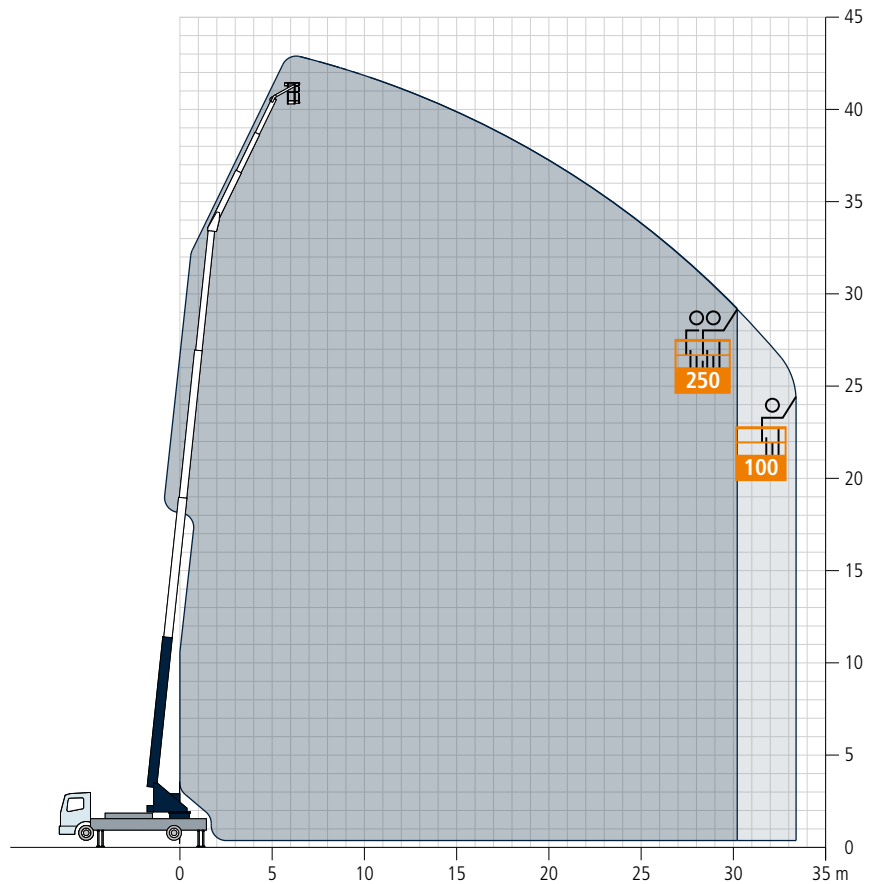
Böcker
LA MIA STRADA VERSO L'ALTO

Portate in modalità gru

-  Carico in kg
-  Tiro singolo
-  Tiro doppio

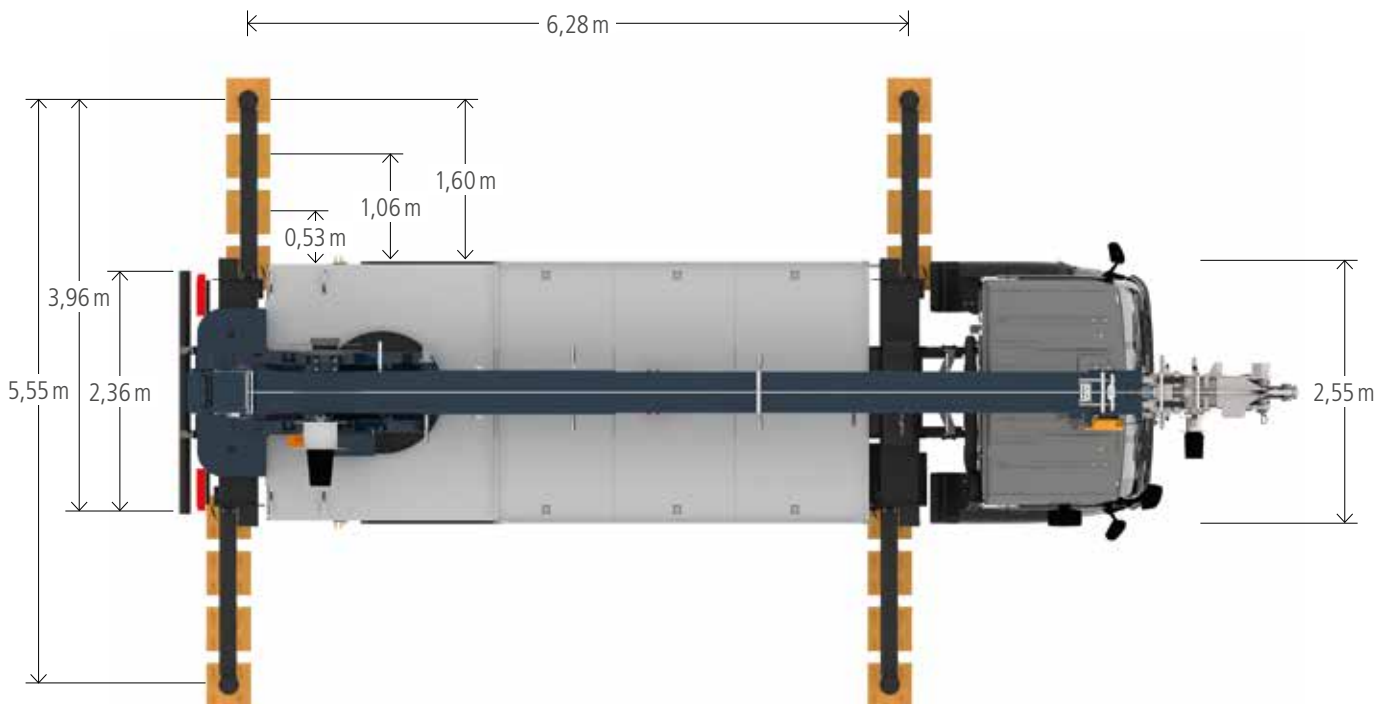
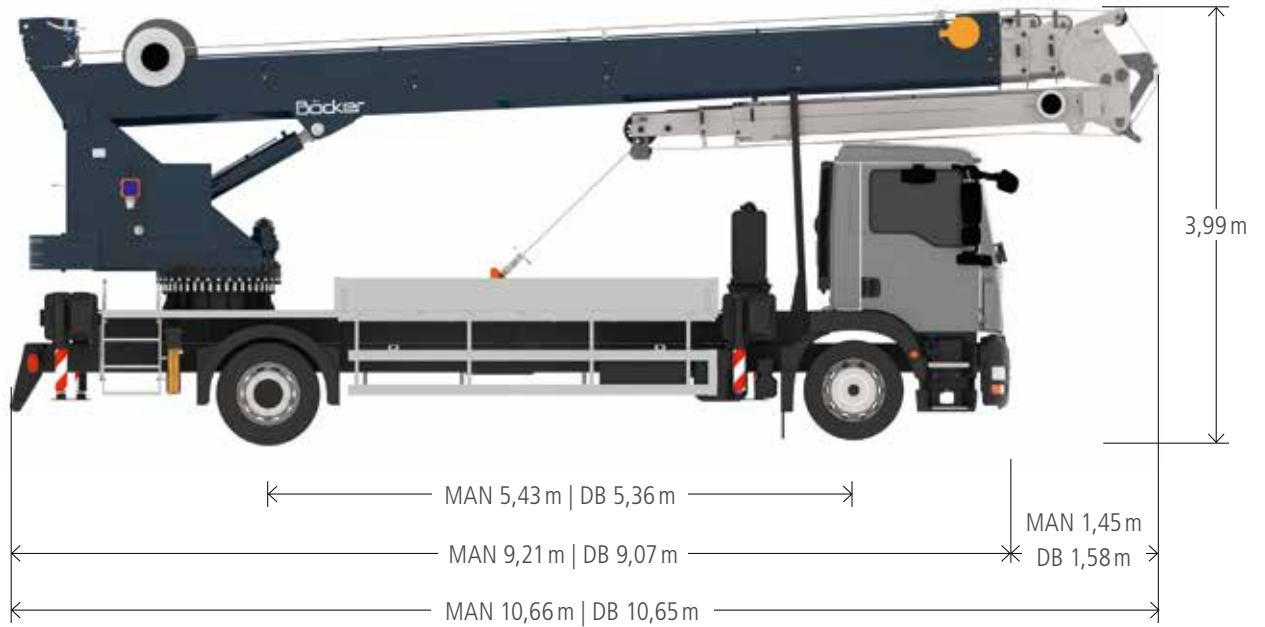


Portate in modalità piattaforma



Tutti i pesi in kg.
I dati relativi ai materiali possono differire leggermente.

Misure del veicolo



Tutti i pesi in kg.
I dati relativi ai materiali possono differire leggermente.

Böcker

www.boecker.it

Böcker Italia srl

Sede Legale:
Corso Porta Nuova 11
IT-37122 Verona (VR)

Sede Operativa/Amministrativa:
Via delle Nazioni 6
IT-37012 Bussolengo (VR)

Fon +39 045 8780399
Fax +39 045 8780420
info@boecker.it