

# Autogru AK 36/4000



## Dati tecnici

Peso totale consentito (t)	11,99
Carico utile max. (kg)	2.000 (opzionale 4.000)
Sbraccio max. (m)	36,0
Altezza di lavoro fino al braccio (m)	24,2
Braccio estraibile (m)	5,2 / 8,3 / 11,3
Portata braccio (kg)	2.000 / 1.000 / 700
Angolo del braccio principale (gradi)	85
Angolazione del braccio (gradi)	160
Raggio d'azione (gradi)	+/- 310
Velocità del gancio (m/min)	45 (55)
Raggio d'azione nella modalità gru con 250 kg (m)	30,0
Raggio d'azione nella modalità gru con 500 kg (m)	24,0
Raggio d'azione nella modalità gru con 1 t (m)	16,0
Raggio d'azione nella modalità gru con 2 t (m)	8,0
Raggio d'azione nella modalità gru con 4 t (m)	4,0
Raggio d'azione nella modalità gru con 6 t (m)	-
Raggio d'azione nella modalità gru con 12 t (m)	-
Sbraccio in modalità piattaforma con cestello girevole (m)	23,5 con 250 kg 26,0 con 100 kg
Sbraccio in modalità piattaforma con cestello rigido con staffa (m)	24,5 con 250 kg 26,8 con 100 kg
Altezza max. di lavoro con cestello girevole (m)	32,7
Altezza max. di lavoro con cestello con staffa (m)	34,0





Con riserva di modifiche tecniche. I valori indicati sono da considerarsi massimi.

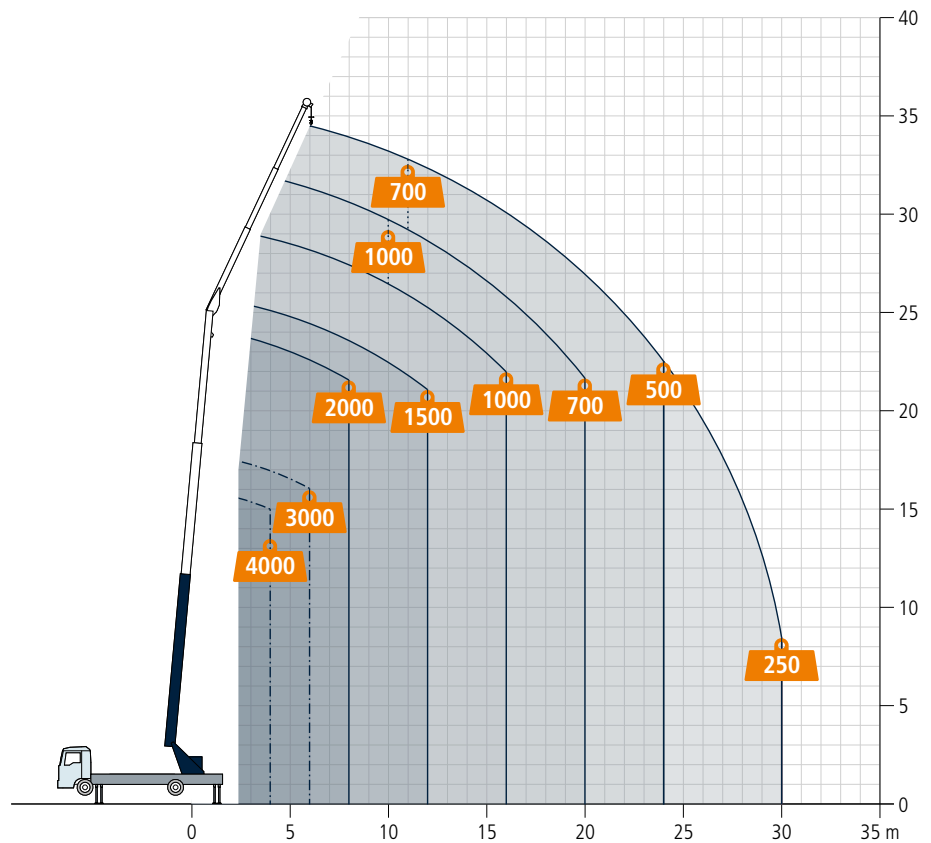
L'autogru AK 36/4000 possiede massimo sbraccio e alti carichi su un veicolo di massimo 11,99 t. Con il suo verricello di 2 t, l'AK 36/4000 può sollevare carichi estremamente pesanti. Il punto di forza di questa autogru è il suo sbraccio: anche con 1000 kg di carico riesce, infatti, a raggiungere uno sbraccio massimo di 16 m. Grazie alla sua veloce versatilità, quest'autogru può essere convertita in termini brevi in una vera e propria piattaforma.

Anche l'autogru AK 36/4000, come tutte le gru Bocker, raggiunge in modo sicuro e veloce lo sbraccio telescopico massimo sotto carico e garantisce un ottimo rapporto tra performance e prezzo.

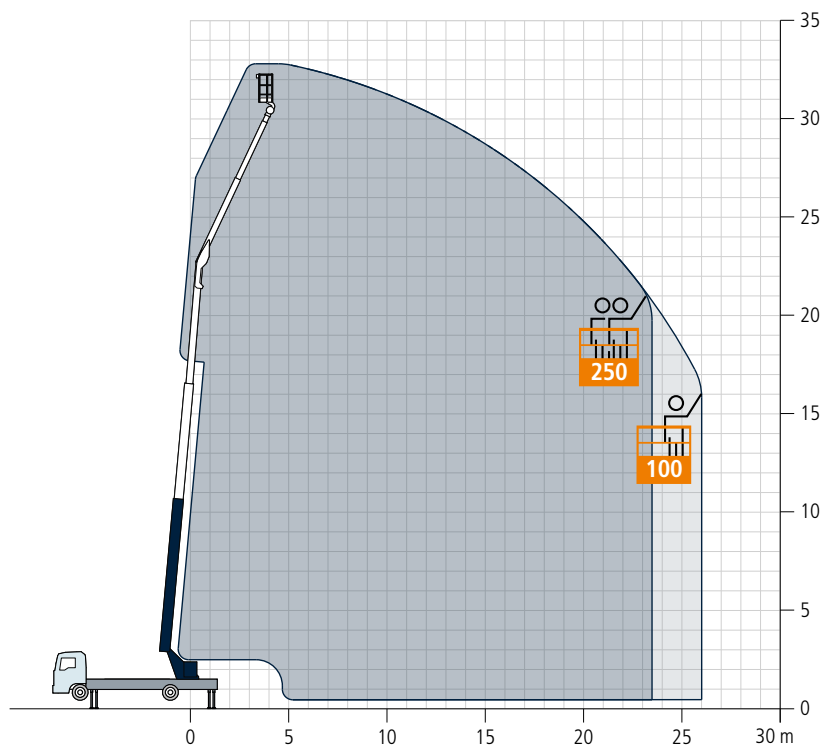
**Böcker**  
LA MIA STRADA VERSO L'ALTO

## Portate in modalità gru

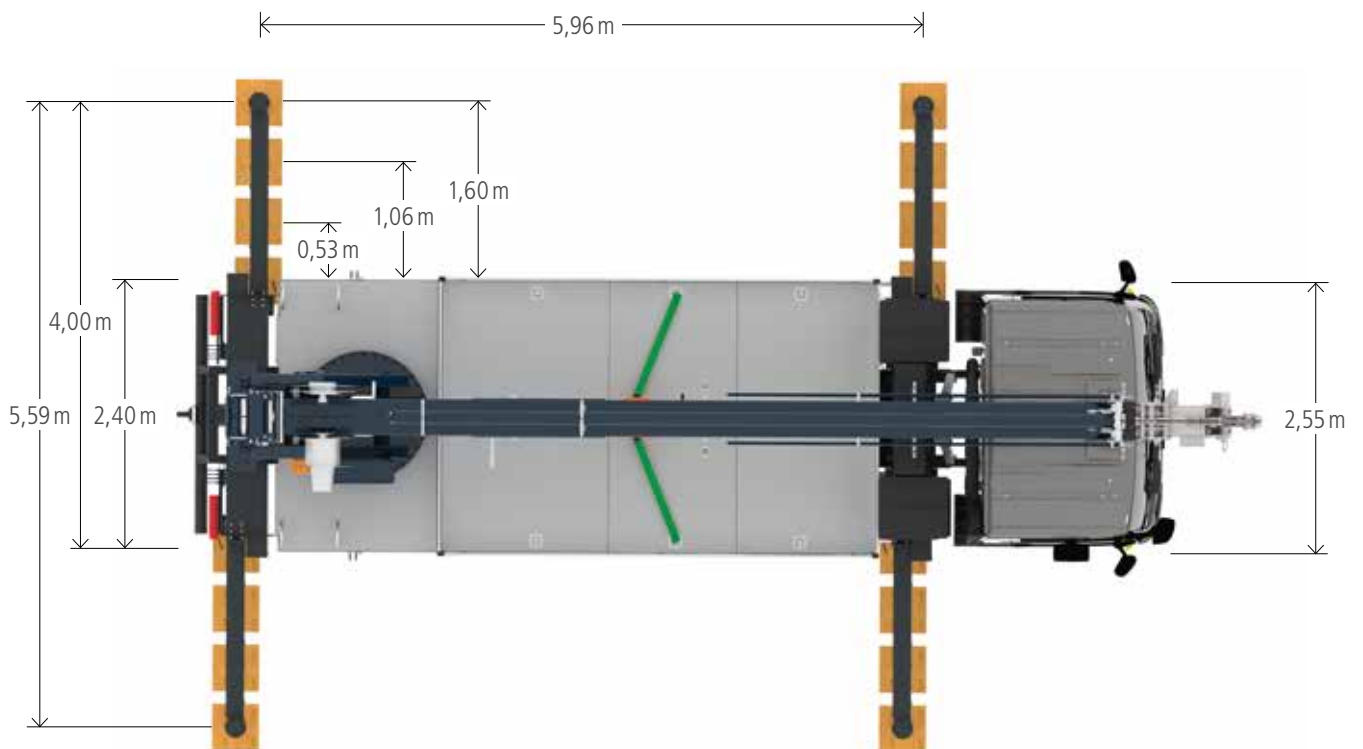
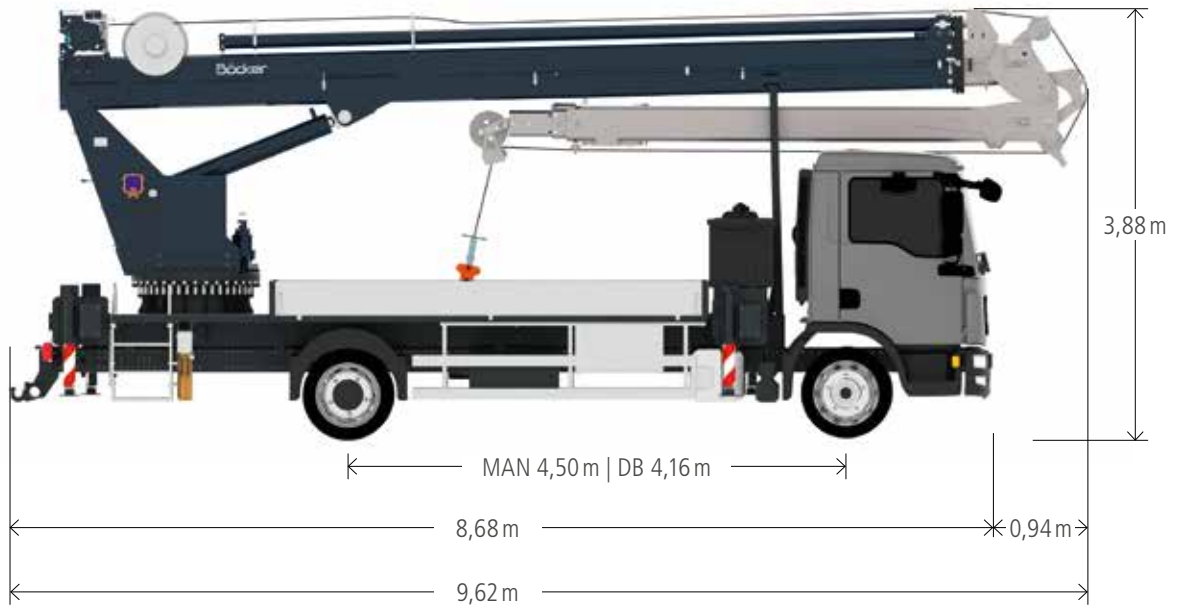
-  Carico in kg
-  Tiro singolo
-  Tiro doppio
-  Portata rafforzato con sbraccio ridotto



## Portate in modalità piattaforma



Misure del veicolo



Tutti i pesi in kg.  
I dati relativi ai materiali possono differire leggermente.

**Böcker**

[www.boecker.it](http://www.boecker.it)

**Böcker Italia srl**

Sede Legale:  
Corso Porta Nuova 11  
IT-37122 Verona (VR)

Sede Operativa/Amministrativa:  
Via delle Nazioni 6  
IT-37012 Bussolengo (VR)

Fon +39 045 8780399  
Fax +39 045 8780420  
[info@boecker.it](mailto:info@boecker.it)