

Autogru AK 35/3000



Dati tecnici

Peso totale consentito (t)	8,6
Carico utile max. (kg)	1.500 (opzionale 3.000)
Sbraccio max. (m)	35,0
Altezza di lavoro fino al braccio (m)	23,7
Braccio estraibile (m)	5,2 / 8,3 / 11,3
Portata braccio (kg)	1.500 / 1.000 / 700
Angolo del braccio principale (gradi)	85
Angolazione del braccio (gradi)	160
Raggio d'azione (gradi)	+/- 310
Velocità del gancio (m/min)	60
Raggio d'azione nella modalità gru con 250 kg (m)	26,6
Raggio d'azione nella modalità gru con 500 kg (m)	20,0 (22,7 / 450 kg)
Raggio d'azione nella modalità gru con 1 t (m)	13,4
Raggio d'azione nella modalità gru con 2 t (m)	6,5
Raggio d'azione nella modalità gru con 4 t (m)	-
Raggio d'azione nella modalità gru con 6 t (m)	-
Raggio d'azione nella modalità gru con 12 t (m)	-
Sbraccio in modalità piattaforma con cestello girevole (m)	21,1 con 250 kg 24,1 con 100 kg
Sbraccio in modalità piattaforma con cestello rigido con staffa (m)	22,0 con 250 kg 24,5 con 100 kg
Altezza max. di lavoro con cestello girevole (m)	32,8
Altezza max. di lavoro con cestello con staffa (m)	33,0

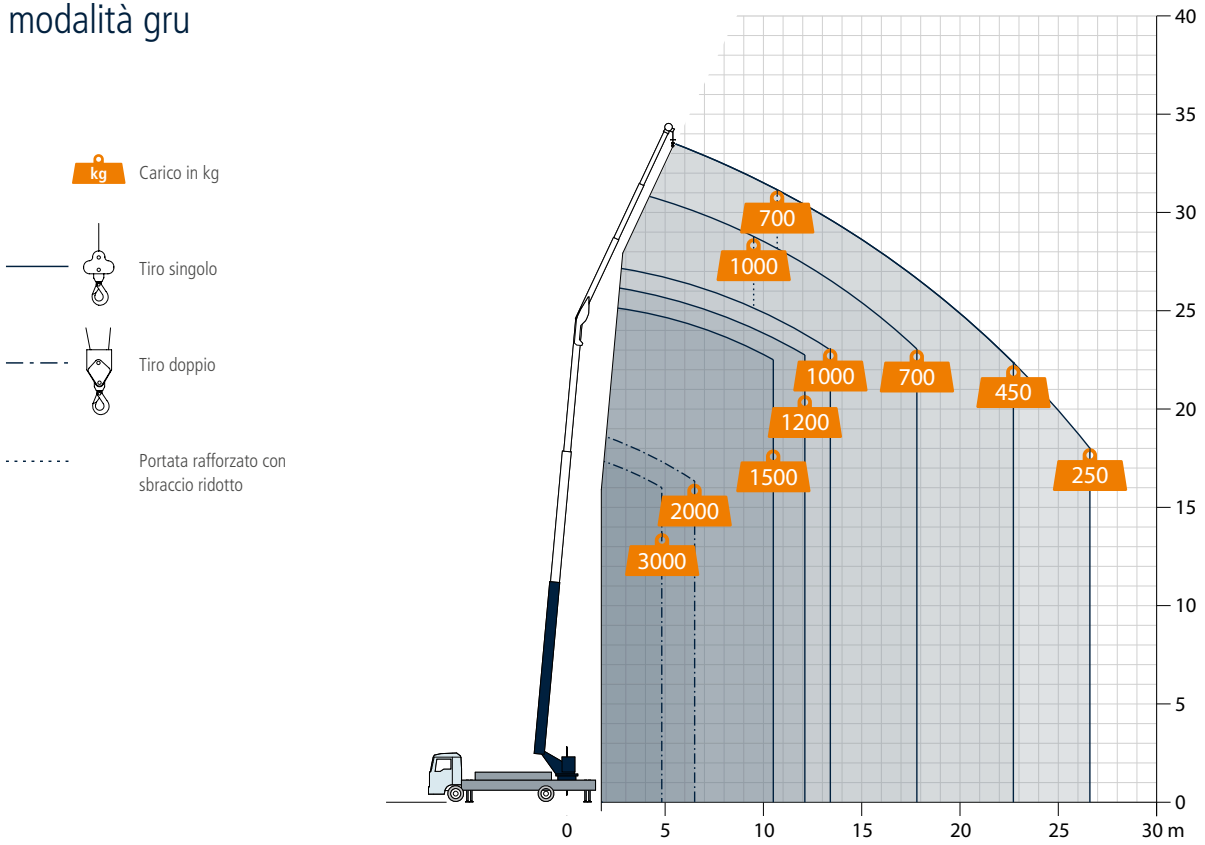
Con riserva di modifiche tecniche. I valori indicati sono da considerarsi massimi.

L'autogru in alluminio AK 35/3000 colpisce per le sue prestazioni ottimali e un'elevata capacità di carico. Con uno sfilo telescopico di 35 metri e uno sbraccio massimo di 26,60 m, la gru in alluminio raggiunge performance eccezionali. Il jib è estraibile meccanicamente fino a una lunghezza di 11,2 m. e questo permette un utilizzo ottimale dello spazio di lavoro.

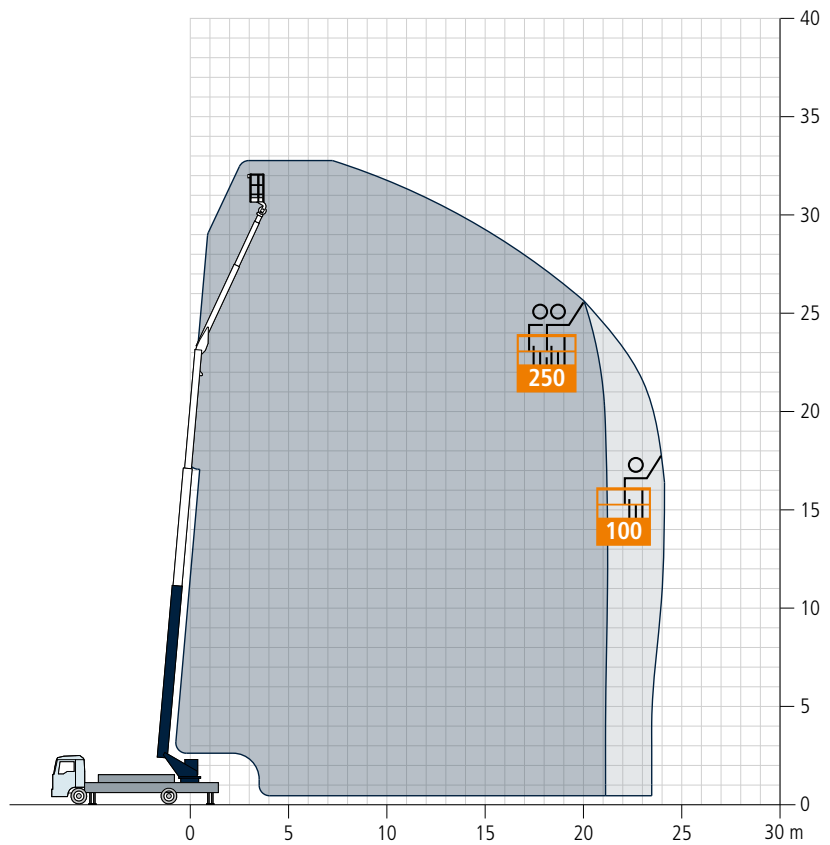
Naturalmente la gru in alluminio è dotata del tradizionale sistema di sicurezza Bocker PLC. Per questo motivo offre sempre un lavoro di precisione, un elevato comfort e una sicurezza senza pari. L'AK 35/3000 è alimentata dalla potente presa di forza del camion e consuma meno carburante rispetto alle unità ausiliarie meno potenti.

Böcker
LA MIA STRADA VERSO L'ALTO

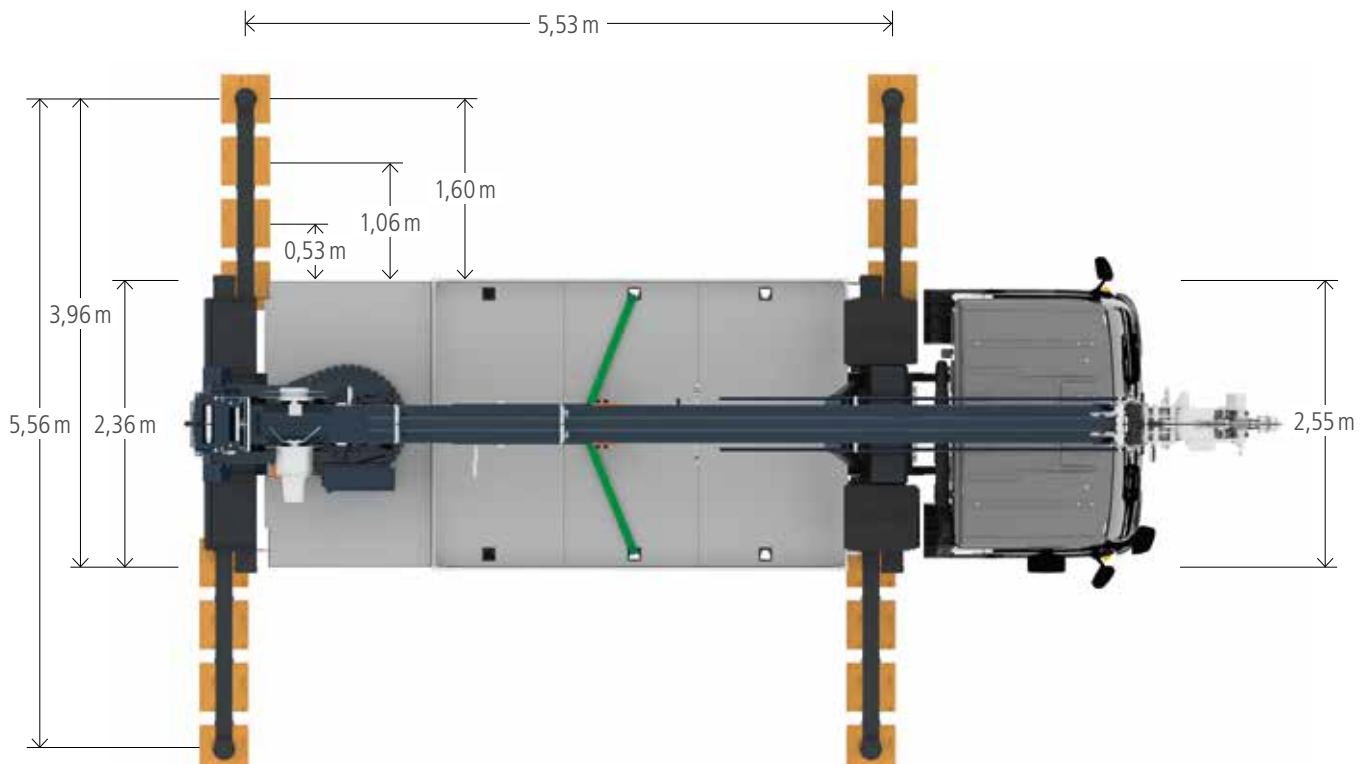
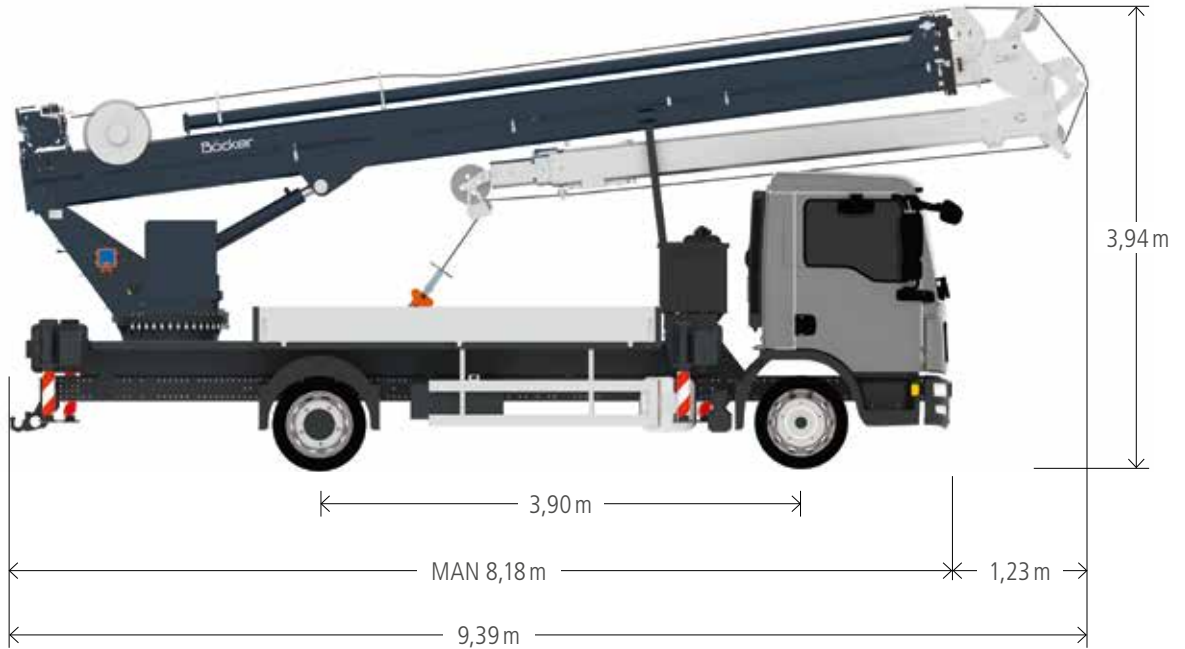
Portate in modalità gru



Portate in modalità piattaforma



Misure del veicolo



Tutti i pesi in kg.
I dati relativi ai materiali possono differire leggermente.

Böcker

www.boecker.it

Böcker Italia srl

Sede Legale:
Corso Porta Nuova 11
IT-37122 Verona (VR)

Sede Operativa/Amministrativa:
Via delle Nazioni 6
IT-37012 Bussolengo (VR)

Fon +39 045 8780399
Fax +39 045 8780420
info@boecker.it